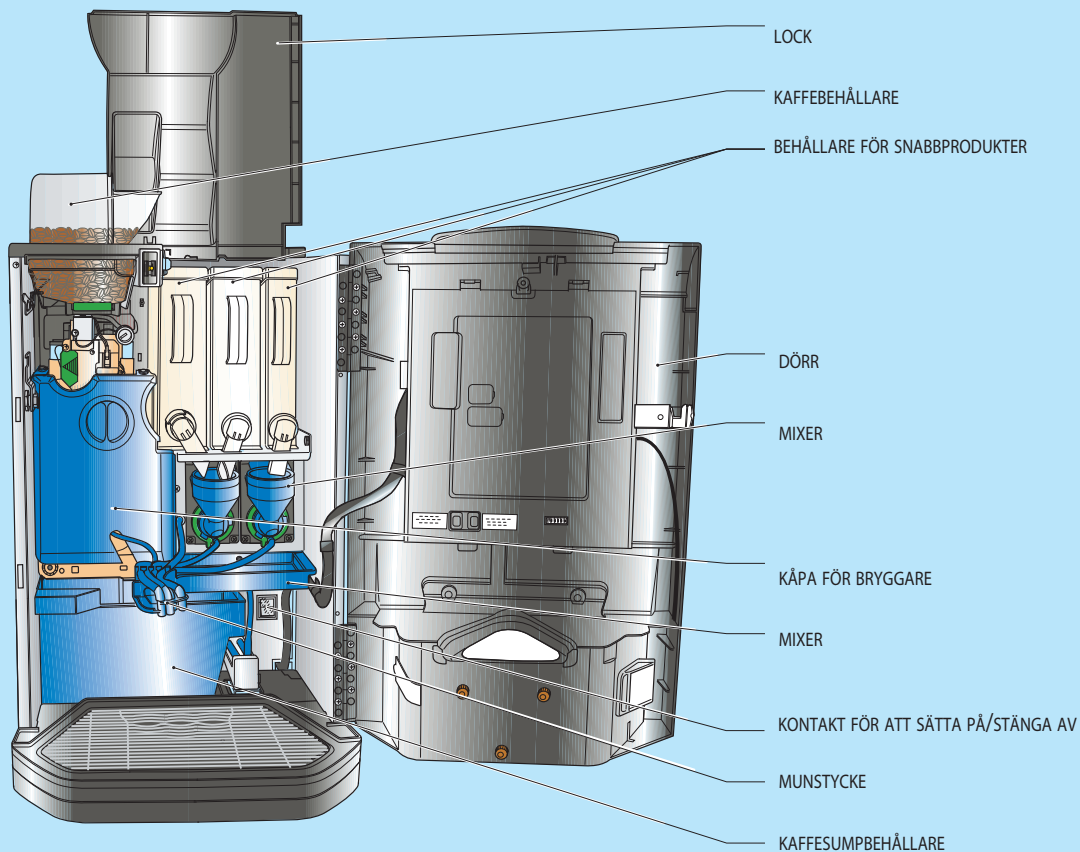


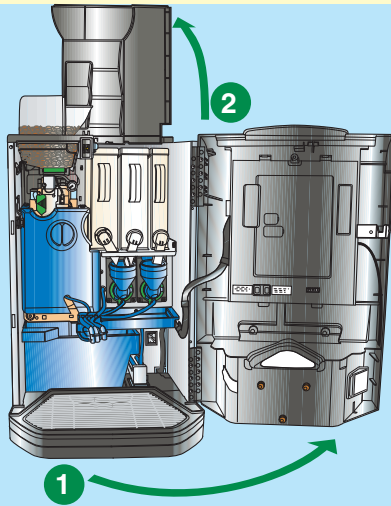
Här kan du läsa några enkla instruktioner om att fylla på produkter och rengöra din maskin.



Varningar är markerade med denna symbol

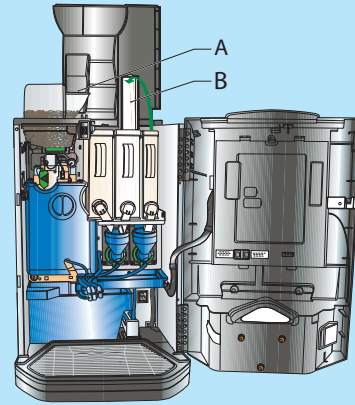


1



Påfyllning av produkter
 1. Öppna maskinens dör
 2. Lyft locken

2

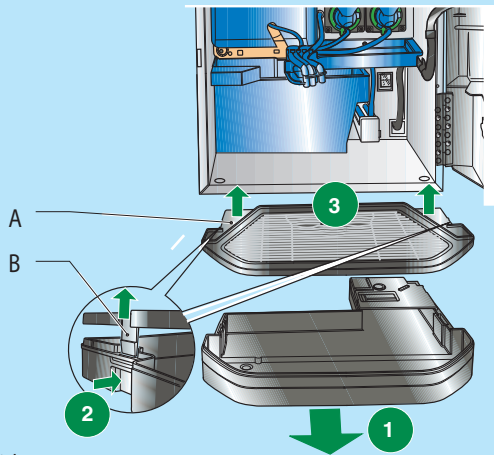


! Kontrollera att produkterna, som ska fyllas på, har förvarats korrekt och inte har gått ut

Fylla på produkter

1. Häll i kaffebönorna via tratten (A)
2. Fyll på snabbprodukterna i behållaren (B) och var noga med att inte komprimera det påfyllda pulvret
3. Om nivåmätaren för snabbprodukter är aktiv, anger du mängden påfylld produkt i funktionen "Dagligt underhåll"

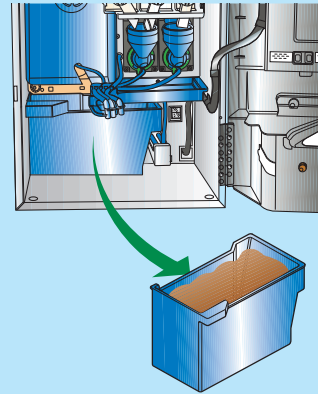
1



Spillbrickan

1. Öppna dörren när meddelandet "Sumpbehållare full" visas
2. Ta tag i sidorna av spillbrickan, lyft den något och dra den utåt
3. Tryck på fliken B för att lossa spillbrickans lock A
4. Töm och skölj spillbrickan

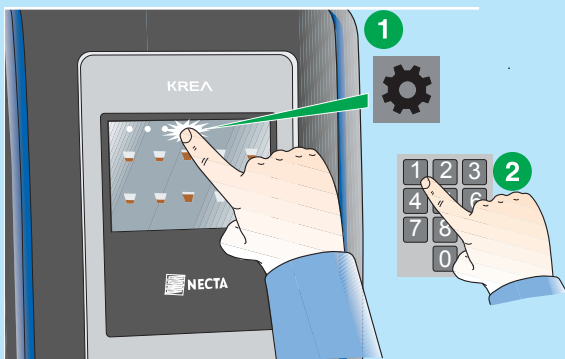
2



Kaffesumpbehållare

1. Öppna dörren till maskinen, när meddelandet "Sumpbehållare full" visas
2. Tag i sidorna av spillbrickan, lyft den något och dra den utåt
3. Ta bort kaffesumpbehållaren, töm den och tvätta den
4. Sätt tillbaka behållarna genom att följa stegen i omvänd ordning
5. Nollställ räknaren som styr indikeringen av "Sumpbehållare full" från funktionen »Dagligt underhåll«

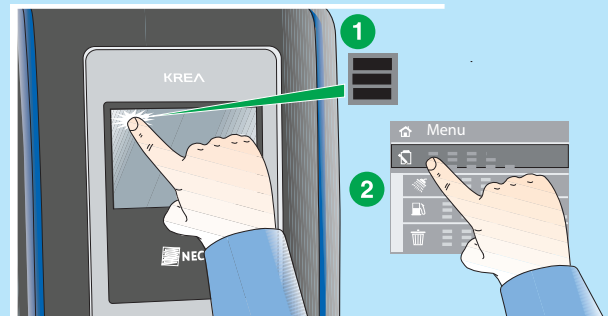
1



Ange det programmerade lösenordet

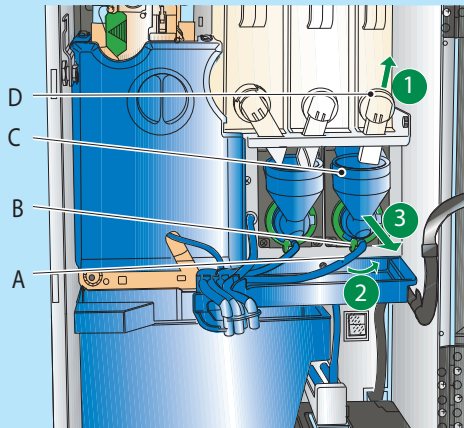
1. Tryck på för att öppna meny
2. Ange det programmerade lösenordet

2



1. Tryck på för att öppna meny
2. Tryck på funktionen "dagligt underhåll"
3. Öppna önskad funktion
 - Fylla på behållare: Indikerar mängden påfylld produkt
 - Nollställning av kaffesump: Nollställer meddelandet om "Kaffesumpbehållare full"
 - Tvättfunktioner
4. Tryck på och sedan på för att lämna meny

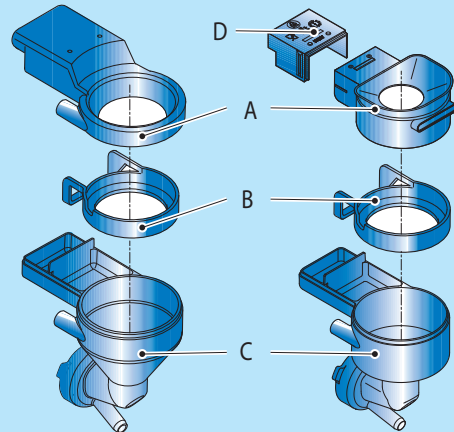
1



Ta bort mixern

1. Tryck upp utloppet för snabbprodukten (D)
2. Ta bort locket (A) från mixern
3. Vrid mixerns fästkontakt (B) moturs
4. Ta bort mixern (C)

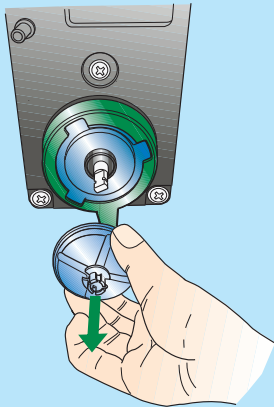
2



Borttagning av mixer

Separering av delar: tratt (A), mixerring (B), vattenfordelare (C) och bakre lock (D) om sådant finns

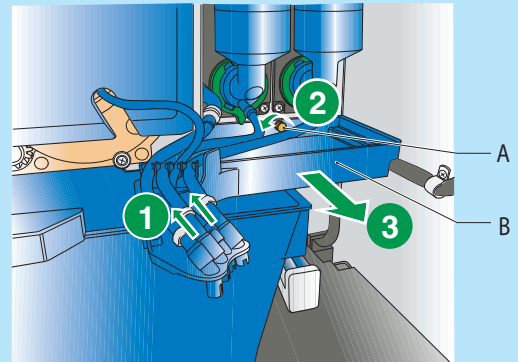
3



Ta bort mixerbladet

Dra försiktigt utåt för att frigöra mixerbladet

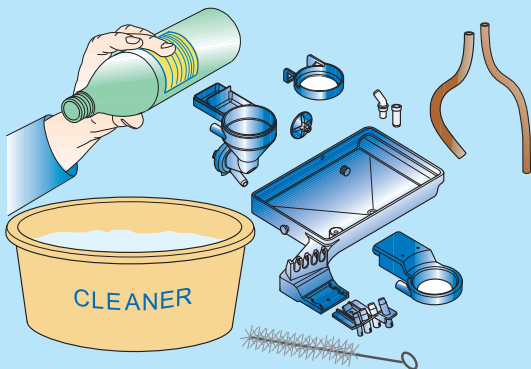
4



Ta bort utlopp och mixern

1. Ta bort slangarna från utloppen och skilj dom från mixern
2. Skruva av ringen (A) på mixern (B)
3. Ta bort mixern

5

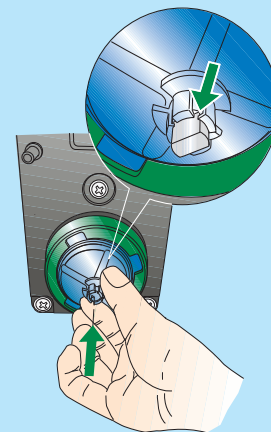


! Använd inte rengöringsmedel med stark doft för att undvika förändringar i dryckernas smak

Desinficering av delar

1. Tvätta alla komponenter med en desinfektionslösning och avlägsna synliga rester och avlagringar för hand och vid behov med en skrapa eller borste.
2. Skölj och torka delarna noggrant

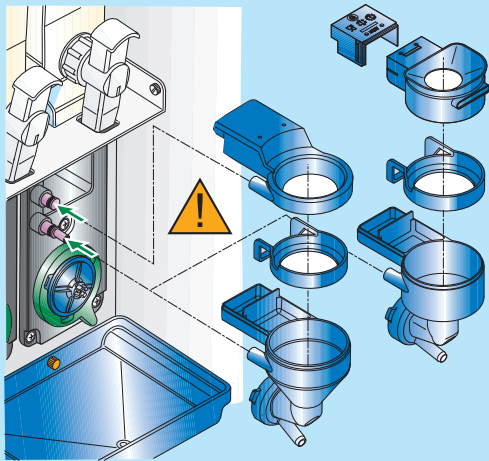
6



Montera mixerbladet

1. Placera och tryck mixerbladet på plats igen
2. Se till att det trycks på plats, så att det klickar

7

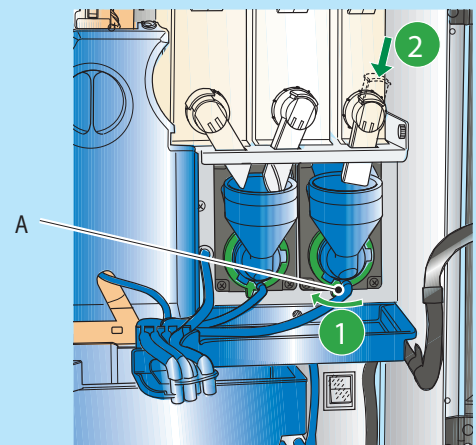


Montering av mixer

1. Sätt tillbaka alla komponenter och återmontera mixern

Se till att anslutningarna är ordentligt isatta i mixern

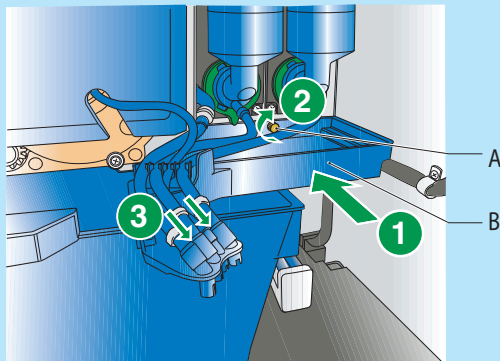
8



Montering av mixer

1. Vrid omkopplaren (A) moturs för att fästa mixern på maskinen
2. Anslut slangarna till mixern igen
3. Tryck ner utloppet för behållarna

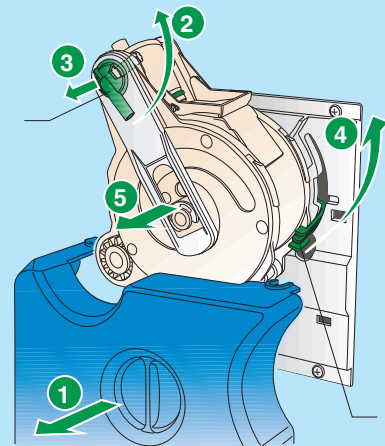
9



Montering av utlopp och mixern

1. Montera mixern (B) igen
2. Skruva på ringen (A)
3. Sätt på utlopp och anslut slangarna
4. Stäng dörren och skölj mixern för att ta bort eventuella rester av rengöringsmedlet

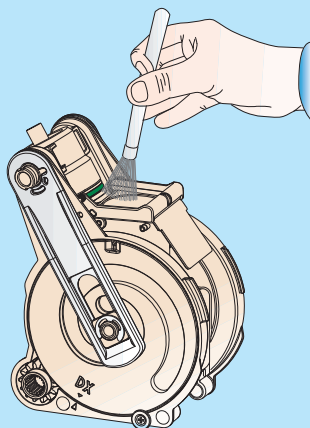
10



Montering och rengöring av bryggaren

1. Ta bort kåpa från bryggaren
2. Vrid kaffeutloppet (A) 90° och dra det utåt
3. Vrid bryggarens låsspak (B) till horisontellt läge
4. Ta bort bryggaren

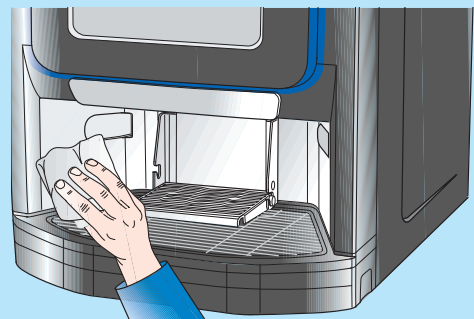
11



Rengöring av bryggaren

1. Ta bort rester av kaffe runt bryggaren vid varje påfyllning eller minst en gång i veckan
2. Borsta av med en borste eller en liten dammsugare
3. Skölj bryggaren under vatten
4. Sätt bryggaren på plats genom att följa stegen i omvänd ordning

12



För att undvika oxidation eller kemiska reaktioner i allmänhet, använd neutrala rengöringsmedel och undvik lösningsmedel

Rengöring av kopprum

Använd en mjuk trasa fuktad med ett mildt rengöringsmedel för att rengöra utloppet och kopphållaren.

För att kopsensorn ska fungera korrekt, ska sensorn hållas rent.